

Technisches Datenblatt

Produktmerkmale



Universal Küchenmaschine 4 Geschwindigkeiten 60 l 400 V

Modell	SAP -Code	00008683
---------------	------------------	----------



- Gerätekapazität [l]: 60.00
- Steuertyp: mechanisch
- Schutzabdeckung: Edelstahl mit Einschüttöffnung
- Start stop: Ja
- Sicherheitselement: Totalstopp, das vollständige Anhalten der Anlage beim Öffnen des Behälters schützt den Bediener vor Verletzungen
- Anzahl der Geschwindigkeiten des Geräts: 4
- Standardausrüstung für das Gerät: Schneebesen, Haken, Rührer und Manipulationswagen für Kochkessel
- Weitere Informationen: Möglichkeit des Zukauf eines Fleischwolfs, Gemüseschneiders und eines 40 l-Kochkessels mit Reduktion
- Mischsystem: mit fest eingesetztem Gefäß
- Werkzeugmontage: Planet

SAP -Code	00008683	Power Electric [KW]	3.750
Netzbreite [MM]	1080	Wird geladen	400 V / 3N - 50 Hz
Nettentiefe [MM]	790	Gerätekapazität [l]	60.00
Nettohöhe [MM]	1560	Schüssellift	motorisch
Nettogewicht / kg]	455.00		

Technisches Datenblatt

Technische Zeichnung

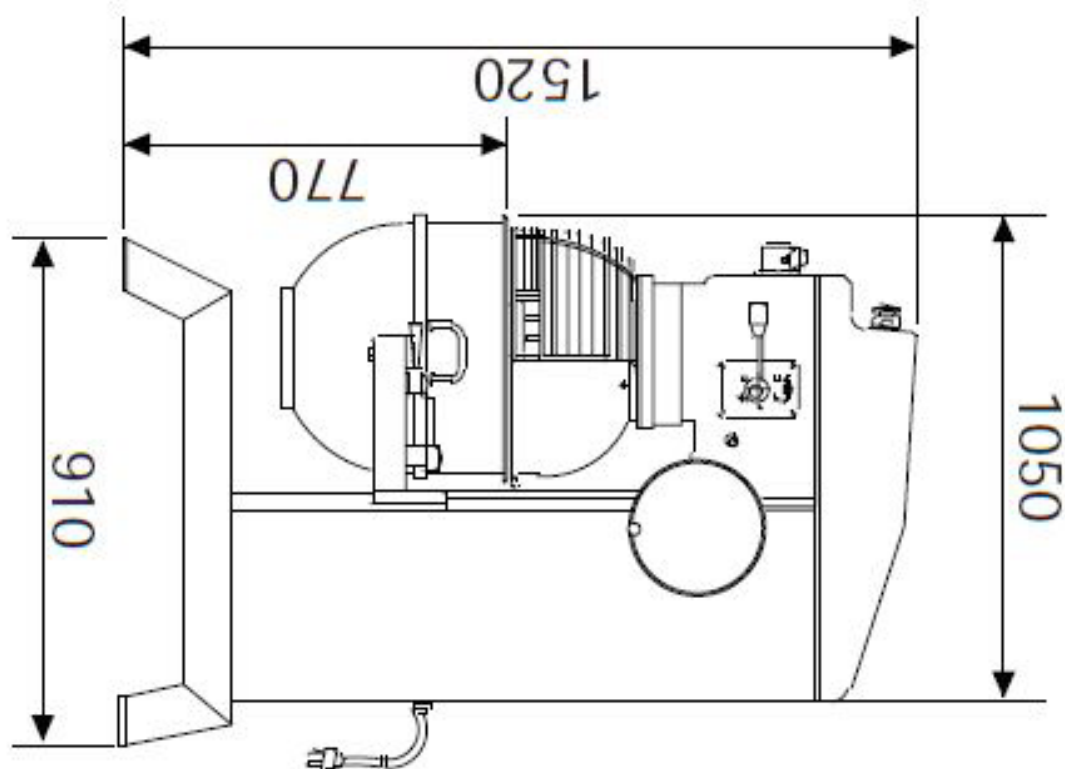
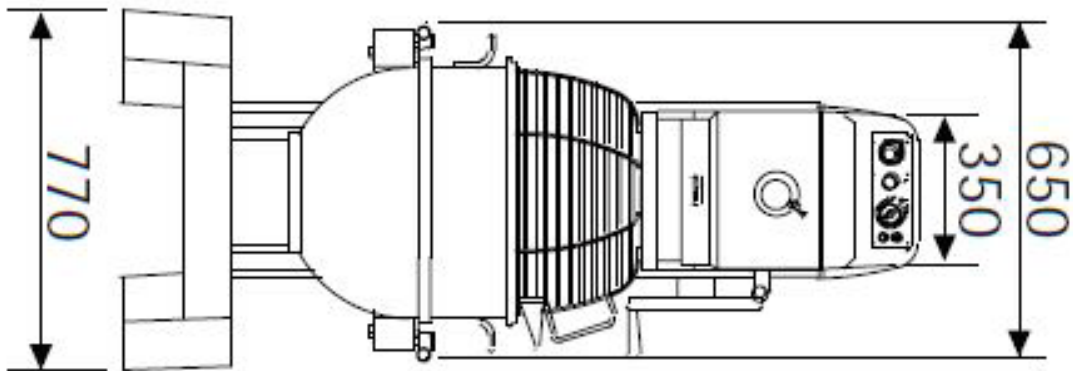


Universal Küchenmaschine 4 Geschwindigkeiten 60 l 400 V

Modell

SAP -Code

00008683





Universal Küchenmaschine 4 Geschwindigkeiten 60 l 400 V

Modell

SAP -Code

00008683

1

Planetenspeicher von Anhängen mit 4 Geschwindigkeiten

Die Aufsätze drehen sich um ihre Achse und bewegen sich gleichzeitig entlang eines Kreises, ohne dass der Behälter (Kessel) gedreht werden muss.

- Besseres Mischen von Zutaten; Bessere Qualität des kommenden Teigs

2

Zusätzliche Ausrüstung

Möglichkeit des Kreisens oder Schleifens oder Wischleiter-Schultern oder Handhabung von Karren

- Multifunktionalität

3

Inhalt 5 80L

breite Sorte

- Immer die ideale Größe für jede Operation

4

Sicherheitsmikroschalter

Ohne den Mikroschalter einzuschalten, startet die Maschine nicht

- Verhinderung einer möglichen Verletzung des Betreibers

5

Schutzabdeckung mit einer Hopping -Öffnung

Große Geschichte, die für Zutaten mit einer Schutzabdeckung geöffnet ist

- Zutaten können zusätzlich hinzugefügt werden, während die Sicherheit des Bedieners gewährleistet ist

6

Schneebeesen, Haken, Mixer, Handlingswagen

Große Grundausrüstung

- Es ist nicht erforderlich, andere Geräte zum Schlag oder Kneten zu kaufen

7

Ölbad

Der Roboter hat ein Getriebe, das nicht in einem Ölbad gelagert wird

- Es gibt keine Freisetzung von Getriebeöl in das Essen

8

Kessel reduzieren

Möglichkeit, einen reduzierenden Kessel zu kaufen, der selbst in einer größeren Maschine bequem passt, aber das Volumen ist kleiner als der Original des Kessels

- Vereinfachung der Arbeit mit Rohstoffen mit einem kleineren Volumen; Der Kunde muss keine zweite kleinere Maschine kaufen

9

Automatischer Schlaganfall

Ein bequemer Hub eines Behälters (Kessel) mit dem Motor

- Vereinfachen Sie die Arbeit des Bedieners beim Heben des schweren 80 -l -Kessels

Technisches Datenblatt

technische Parameter



Universal Küchenmaschine 4 Geschwindigkeiten 60 l 400 V

Modell

SAP -Code

00008683

1. SAP -Code:

00008683

2. Netzbreite [MM]:

1080

3. Nettentiefe [MM]:

790

4. Nettohöhe [MM]:

1560

5. Nettogewicht / kg]:

455.00

6. Bruttobreite [MM]:

1150

7. Grobtiefe [MM]:

850

8. Bruttohöhe [MM]:

1650

9. Bruttogewicht [kg]:

500.00

10. Gerätetyp:

Elektrisches Gerät

11. Power Electric [KW]:

3.750

12. Wird geladen:

400 V / 3N - 50 Hz

13. Gerätekapazität [l]:

60.00

14. Anzahl der Geschwindigkeiten des Geräts:

4

15. Steuertyp:

mechanisch

16. Schutzabdeckung:

Edelstahl mit Einschüttöffnung

17. Sicherheitselement:

Totalstopp, das vollständige Anhalten der Anlage beim Öffnen des Behälters schützt den Bediener vor Verletzungen

18. Werkzeugmontage:

Planet

19. Sicherheitsmikroschalter:

Ja

20. Start stop:

Ja

21. Timer:

Ja

22. Standardausrüstung für das Gerät:

Schneebecken, Haken, Rührer und Manipulationswagen für Kochkessel

23. Weitere Informationen:

Möglichkeit des Zukauf eines Fleischwolfs, Gemüseschneiders und eines 40 l-Kochkessels mit Reduktion

24. Ungeledliche Schüssel:

Ja

Technisches Datenblatt

technische Parameter



Universal Küchenmaschine 4 Geschwindigkeiten 60 l 400 V

Modell

SAP -Code

00008683

25. Schüssellift:

motorisch

27. Mischsystem:

mit fest eingesetztem Gefäß

26. Geeignete Operationen:

Verrühren, Schlagen und Kneten

28. Bild zur Ergänzung:

F01C0682-39E4-4D39-9D1E-C65BE366282B